

350072, г.Краснодар, ул.Тополиная, 32
 Тел. +7(918) 477-09-55, (861)201-23-70, (861)211-92-45,(46)
 факс (861)201-23-71, 211-92-64,
 e-mail: kr@firma-aurus.ru, e-mail: taurus-plastik.ru

г. Пятигорск, с. Винады, ул. Черкесское шоссе, 2-й км, р-н Нефтебазы.
 Тел: +7(962) 012-15-33,+7(905) 498-15-77
 e-mail: pt@firma-aurus.ru



г. Ростов-на-Дону, ул. Черевичкина, 64
 тел. 8-909-411-20-64, (863) 261-32-12, 261-32-11
 rostov@taurus-plastik.ru

Фурнитура SUGATSUNE - ЯПОНИЯ

Прайс лист от 17.04.15

Фурнитура и механизмы

НВFN

СЕРИЯ
STANDARD



Механизм - гармошка для складных фасадов



- Обеспечивает плавное закрывание фасадов
- Возможна установка на рамочные фасады с шириной профиля 20; 45 мм
- Ручка устанавливается в нижней части фасада
- Верхний фасад крепится к шкафчику при помощи 4-х шарнирной мебельной петли (в комплект не входят)
- Петли для крепления верхней и нижней створки входят в комплект

Материал: сталь, пластик **Отделка:** никель

Цвет корпуса: светло - серый Комплектуется саморезами 3,5 x 15.

артикул	ширина фасада, мм	высота фасада, мм	вес фасада, кг	розница	опт	крупный опт
НВFN - 3М	450 - 900	320 - 370	3,6 - 4,5	3973,00	3775,00	3510,00
НВFN - 4М	450 - 900	320 - 370	4,6 - 5,5	3973,00	3775,00	3510,00



LIN - X



Боковое открывание фасадов



■ Фиксирует положение фасада в любой позиции

■ Плавно и мягко открывает и закрывает фасад

Инновационный механизм бокового открывания фасадов: гениальный удобный дизайн и внимание к деталям! LIN-X оставляет много свободного пространства внутри шкафа и не перегораживает путь в открытом состоянии.

Рекомендуемые размеры

	LIN-X 450	LIN-X 600
Ширина фасада:	400-500 мм	550-650 мм
Высота фасада:	600-2400 мм	600-2400 мм
Толщина фасада:	15-24 мм	15-24 мм
Вес фасада:	макс.17 кг	макс.24 кг

Мягкое открывание и закрывание.

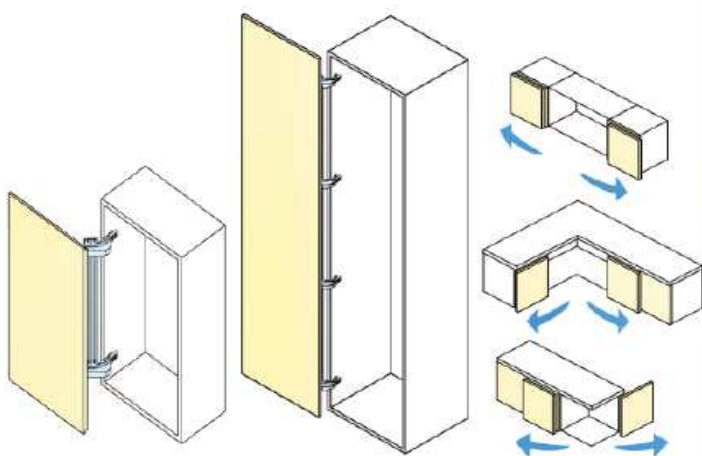
Плотное и полное закрывание фасада.

Свободное положение фасада в открытом состоянии.

Экономит пространство! Имеет широкий спектр применения

Может использоваться для высоких фасадов с увеличением кол-ва креплений.

Прост в установке: используются монтажные планки петель типа «клип».



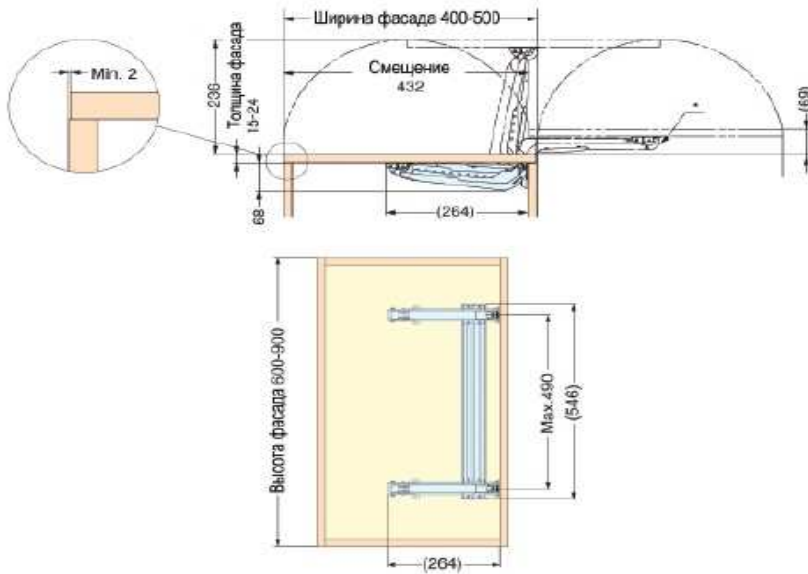
Петля в закрытом положении

Петля в открытом положении

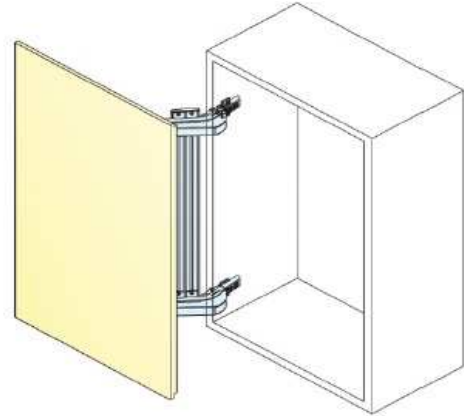
LIN - X



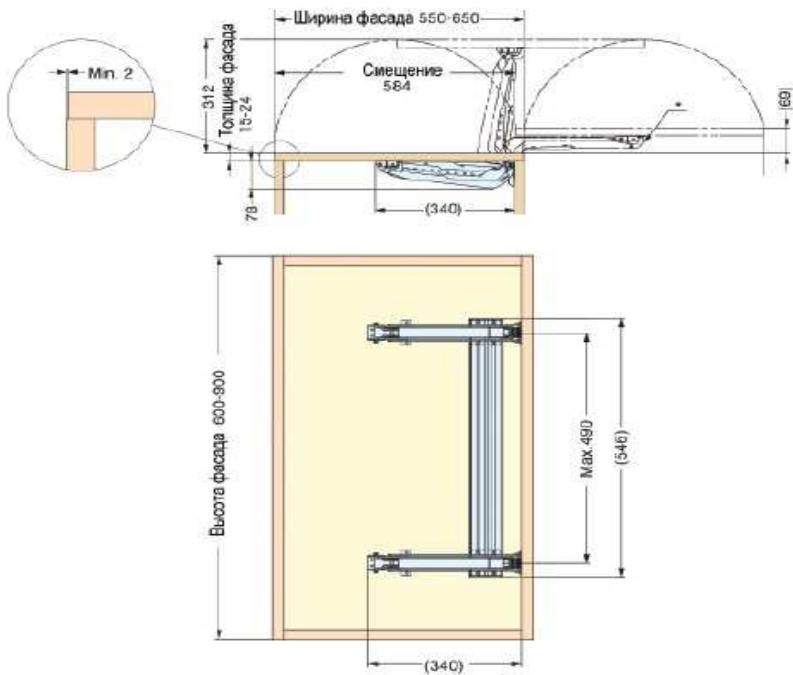
Боковое открывание фасадов



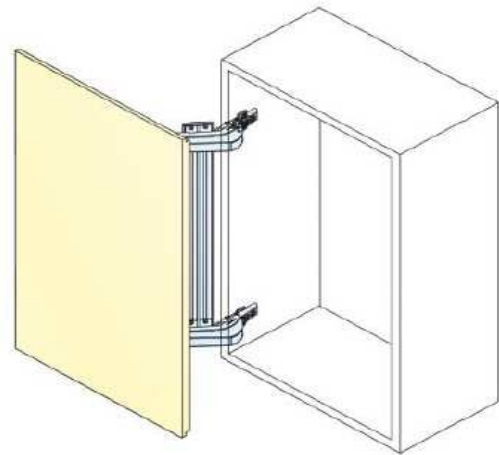
LIN - X 450



артикул	ширина фасада, мм	высота фасада, мм	вес фасада, кг		
LIN - X 450	400 - 500	600 - 2400	17		
артикул	наименование		розница	опт	крупный опт
LIN - X 450	2 петли + поперечная штанга 508 мм		4630,00	4399,00	4091,00



LIN - X 600



артикул	ширина фасада, мм	высота фасада, мм	вес фасада, кг		
LIN - X 600	550 - 650	600 - 2400	24		
артикул	наименование		розница	опт	крупный опт
LIN - X 600	2 петли + поперечная штанга 508 мм		6539,00	6212,00	5778,00

NSD - 10 СЕРИЯ STANDARD



Микролифт с плавным открыванием фасада

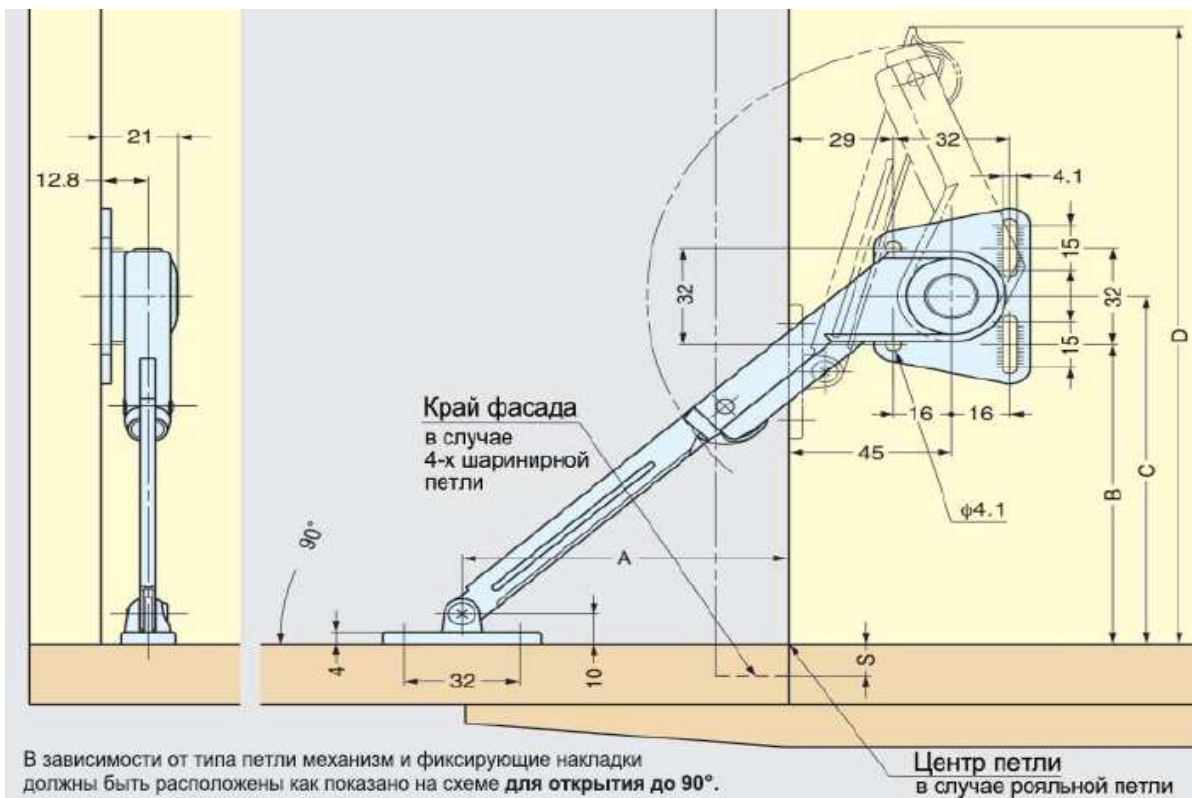


Компактный, но мощный и легко монтируется. Удерживает дверцу антресолей или верхних шкафчиков в открытом положении и обеспечивает плавное их закрытие без стука и падения. Скорость открывания/закрывания регулируется винтом. Работает как с рояльными, секретерными, так и с обычными 4-х шарнирными петлями. Оригинальная продукция тестирована в лаборатории LGA в Германии выдерживает 50000 циклов.

Материал: сталь
Отделка: никель



артикул	наименование	розница	опт	крупный опт
NSD - 10				
NSD - 10 R	правый	578,00	549,00	511,00
NSD - 10 L	левый	578,00	549,00	511,00



тип петли	A	B	C	D
барная петля	97	106-S	112-S	211-S
рояльная петля; 4-х шарнирная петля	90	99	115	204

NSDX - 10K / TV

СЕРИЯ
STANDARD



Микролифт с плавным открыванием фасада

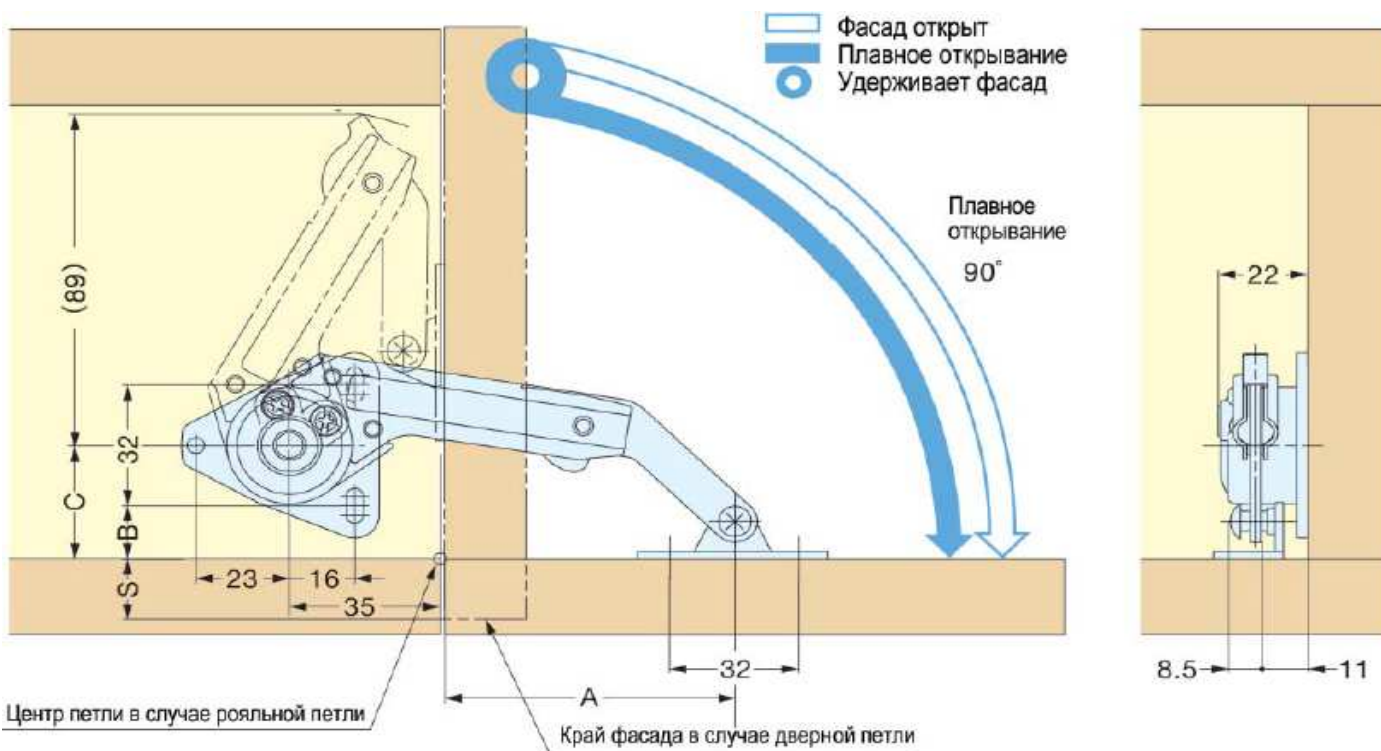


Механизм надежно запирает откидную створку!
Компактный дизайн.
Используется с фасадами высотой от 140 до 300 мм.
Область применения: мебель для аудио-видео аппаратуры, мебель для гостиных комнат.
Материал: сталь **Отделка:** никель

МОМЕНТ СИЛЫ =
высота фасада (см) x 0,5 массы фасада (кг)

Для NSDX-10 K/TV:
10-20 кг/см на 1 шт.
20-40 кг/см на 2 шт.

артикул	наименование	розница	опт	крупный опт
NSDX-10 K/TV				
NSD - 10 R	правый	457,00	434,00	404,00
NSD - 10 L	левый	457,00	434,00	404,00



тип петли	A	B	C
барная петля	71	27	30
рояльная петля; 4-х шарнирная петля	59+S	14	115

SDS - C 100 B / TV

СЕРИЯ
STANDARD



Механизм плавного открывания маленьких фасадов



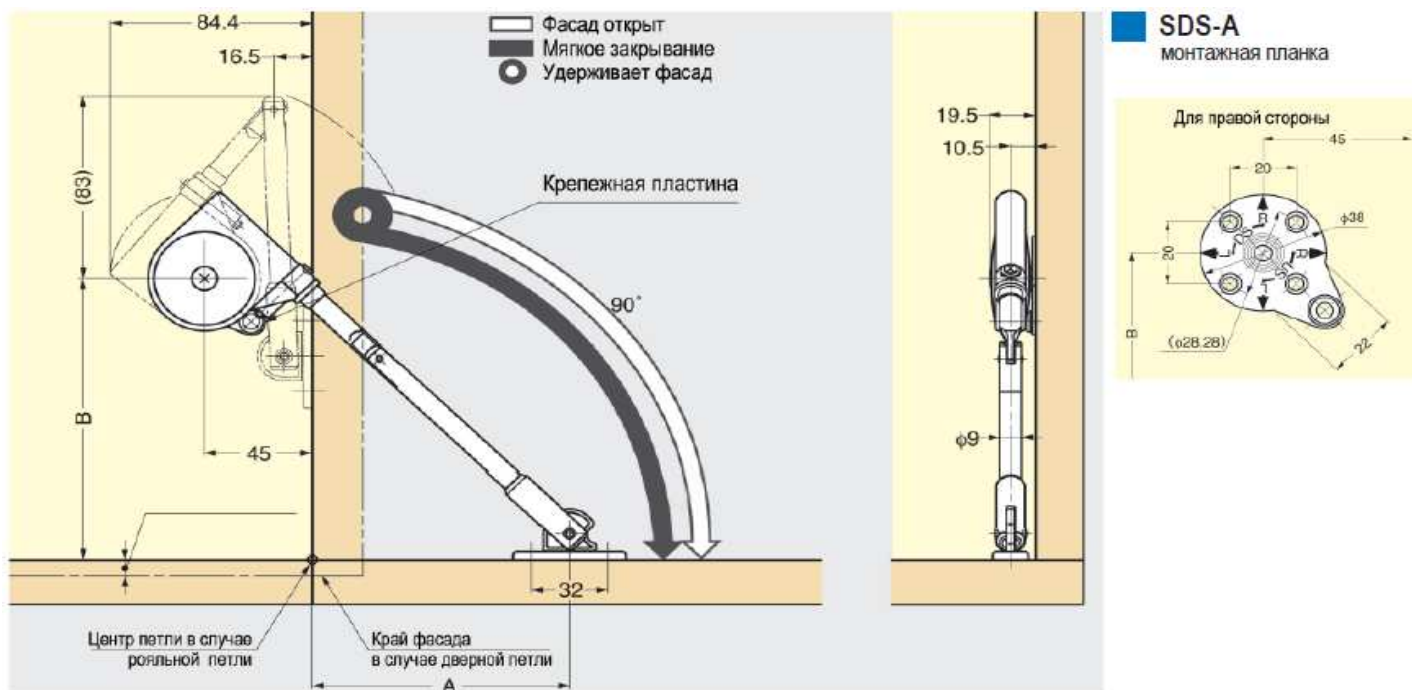
Механизм надежно запирает откидную створку.
Простая установка на левую и правую стороны.
Компактный дизайн.
Используется с фасадами высотой от 140 до 300 мм.
Применение: мебель для аудио-видео аппаратуры, гостиных комнат.

MOMENT СИЛЫ = высота фасада (см) x 0,5 массы фасада (кг)
Для SDS-C100-TV: 35-50 кг / см на 1 шт. 70-100 кг / см на 2 шт.

Материал	Отделка
Сталь Цинковый сплав	Никель
Пластик	Черный



артикул	наименование	розница	опт	крупный опт
SDS - C100 B/TV		361,00	343,00	319,00



тип петли	А	В	С	Д
рояльная петля	60	73	-	-
дверная петля	-	-	49+S	62+S

Механизм параллельного открывания фасада вниз



Рекомендуемый размер дверей
 Ширина двери: 600-900 мм
 Высота двери: 390-400мм
 Вес двери: 3-6 кг/дверь

Уникальный механизм параллельного открывания вниз, фиксирующий фасад в открытом положении.
Компактный дизайн.

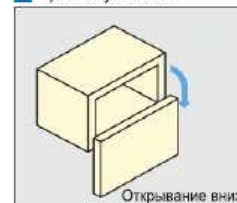
Множество регулировок.

Запатентованная технология LAPCON обеспечивает плавное и тихое движение.

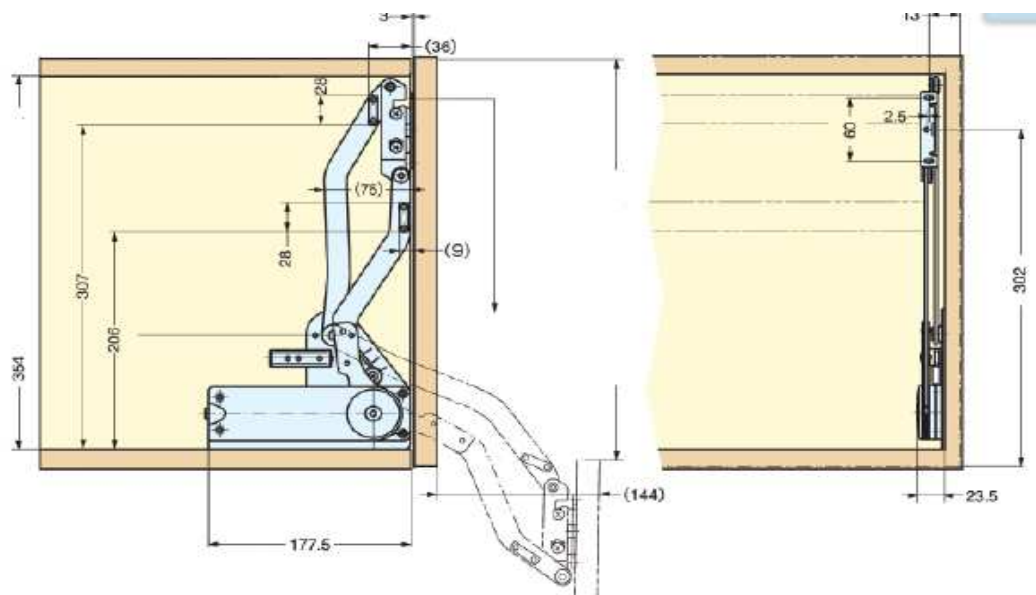
Успешно прошли 30000 циклов открывания-закрывания.



Простая установка



артикул	розница	опт	крупный опт		
SLD - 4	6720,00	6384,00	5937,00		
артикул	Вес	Материал	Отделка	ширина фасада	высота фасада
SLD - 4	4 - 5.	Сталь / Пластик	Хром / Серый	600 - 900	390 - 400



SLS - ELAN MR

СЕРИЯ
ELITE



Подъемный механизм с фиксацией фасада



3 функции механизма

Легкое отрывание фасада



Фиксация в любом положении



Мягкое закрывание



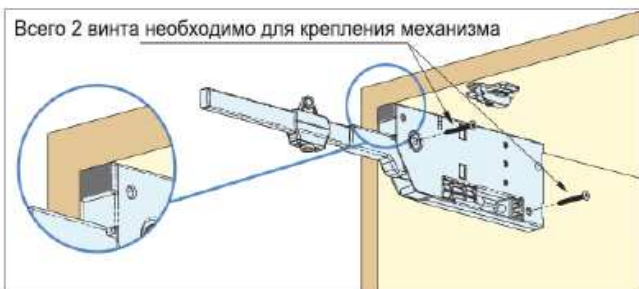
Компактная конструкция и место установки максимизирует пространство внутри шкафа.

- Легко открывает и фиксирует фасад в любом положении.
- Демпфер обеспечивает плавное и мягкое закрывание фасада.
- Свободный доступ и максимум свободного пространства.
- Возможно использование одного механизма или пары.
- Простота установки: достаточно совместить механизм с краем корпуса шкафчика.
- Предназначены для работы при комнатной $t 0-40^{\circ} C$.
- Оригинальная продукция тестирована в лаборатории LGA в Германии и выдерживает 40000 циклов.

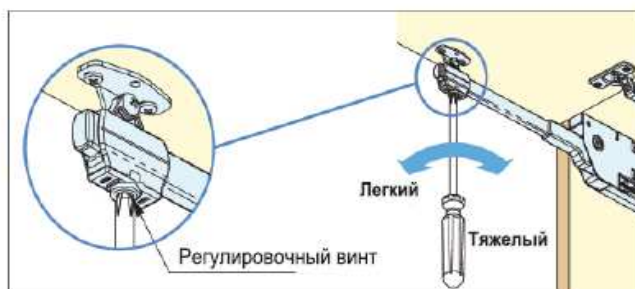


Простая установка

Всего 2 винта необходимо для крепления механизма



Сборка



артикул	наименование	розница	опт	крупный опт
SLS -ELAN M				
SLS -ELAN MR	правый	1260,00	1197,00	1113,00
SLS -ELAN ML	левый	1260,00	1197,00	1113,00

SLUN - 4

СЕРИЯ
STANDARD



Механизм параллельного открывания фасадов



Возможна установка:

на глухие фасады (крепление SLUH-SZ).
на рамочные фасады с шириной профиля 45 мм (крепление SLUH-SZ).
на рамочные фасады с шириной профиля 20 мм (крепление SLUH-AZ).
Крепления поставляются отдельно.

Обязательно использовать поперечное ребро жесткости **SLUB 851**.

Материал: сталь **Отделка:** никель
Цвет корпуса: светло-серый
Комплектуется саморезами 3,5 x 15

артикул	ширина фасада, мм	высота фасада, мм	вес фасада, кг	розница	опт	крупный опт
SLUN - 4N	600 - 900	390 - 450	3,8 - 4,8	4620,00	4389,00	4082,00
SLUN - 5N	600 - 900	390 - 450	4,6 - 5,2	4620,00	4389,00	4082,00